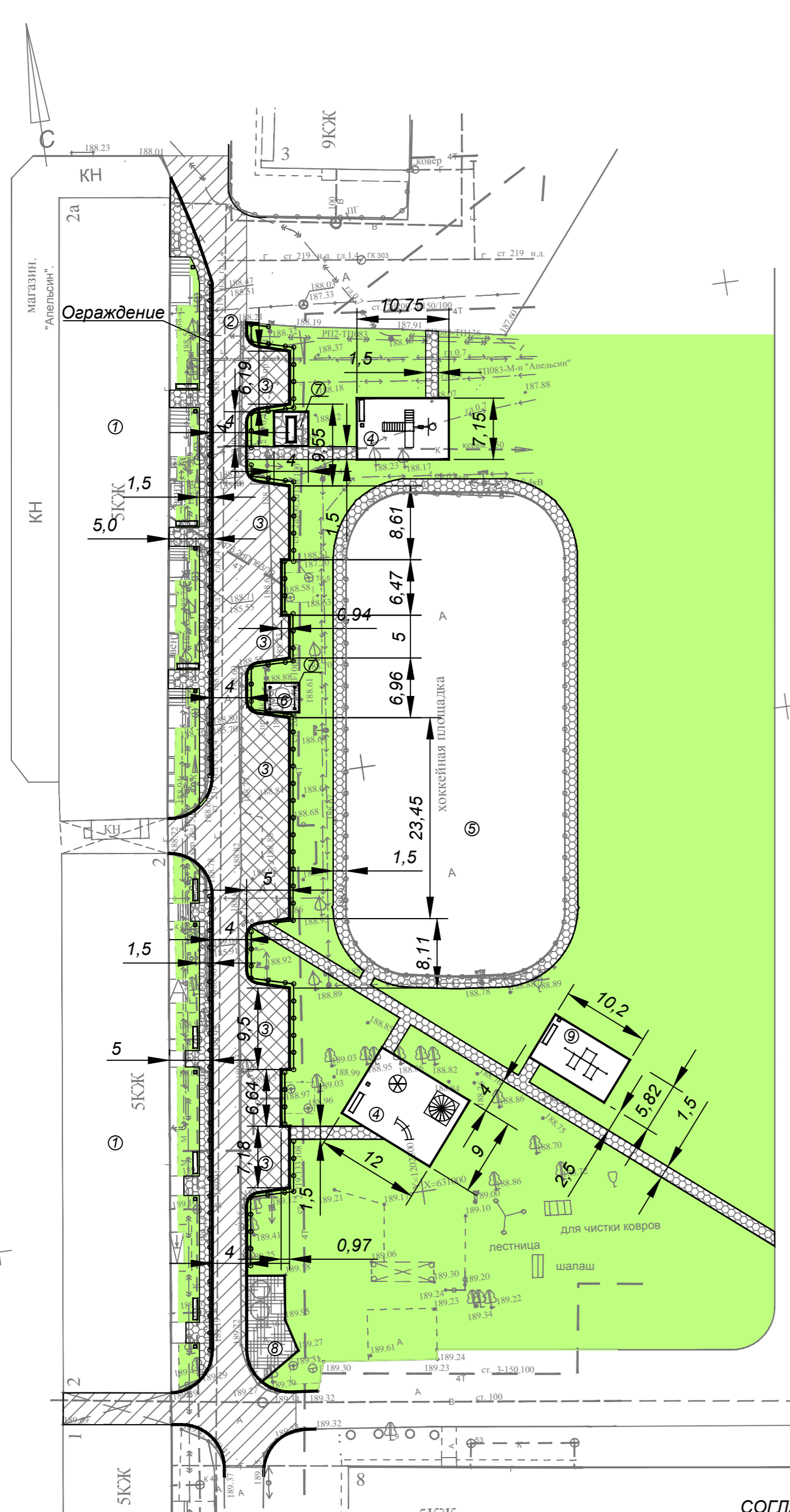


Ведомость проездов, тротуаров и площадок

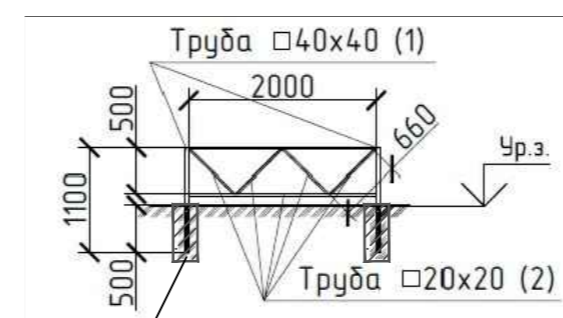
ЭКСПЛИКАЦИЯ



Поз.	Наименование	Тип	Площадь покрытия, м²	Примечание
1	Ремонт проезда / парковки с бортовым камнем марки БР100.30.15, L=202м	I	715 / 55	
2	Расширение проезда / парковок с бортовым камнем марки БР100.30.15, L=164м	III	54 / 337	
3	Тротуар новый / ремонт с бортовым камнем марки БР 100.20.8, L =519м	II, VII	552 / 80	
4	Детская площадка с бортовым камнем марки БР 100.20.8, L=77,8м	IV	184,8	
5	Площадка для мусоросборников с бортовым камнем марки БР100.30.15, L=19м	VI	54	
6	Спортивная площадка с бортовым камнем марки БР 100.20.8, L=32,1м	IV	59,4	
7	Площадка для хозяйственных нужд	V	30	

Номер на плане	Наименование
1	Жилой многоквартирный дом
2	Проезд
3	Парковка
4	Детская площадка
5	Существующая спортивная площадка
6	Существующая бельевая площадка (демонтаж, монтаж)
7	Существующая площадка для чистки домашних вещей
8	Существующая площадка для мусоросборников
9	Спортивная площадка

Ограждение



0,3x0,3x0,6м
Бетон кл.В7,5

Спецификация

Поз.	Наименование	Длина, м	Вес 1м, кг	Общий вес, кг
1	Стойка 40x40	141,9	3,36	476,78
2	Рама 20x20	836,64	1,08	903,57
	Бетон кл.В7,5		7,0 м³	

Условные обозначения:

- ⊗ - Карусель (1 шт.)
- ☀ - Дворик песочный с тентовым зонтом (1 шт.)
- ↙ - Рукоход (1 шт.)
- ☎ - Детский игровой комплекс "Счастливое детство" ДИК 05 (1 шт.)
- ⊞ - Спортивный комплекс ГТО 18(108) (1 шт.)
- ▭ - Скамья (10 шт.)
- - Урна (11 шт.)
- - Ограждение
- - Газон 5360 м²

- Ограждение площадки для мусоросборников выполнить из :
 - профнастил С 10-1000-0,7 - 22,8м²;
 - стойка 80x3, L=2,0м - 12шт.;
 - 50x25, L_{общ}=57,0м;
 - бетон кл.В7,5 - 0,6м³.
- Ограждение проезда окрасить влагостойкой краской за 2 раза.
- Работы по озеленению территории следует производить в зависимости от климатических условий в сроки:
 посев газона - 20 мая - 20 сентября.

Согласовано:
Имя, № подл. Подпись и дата
Взам.инв.№

СОГЛАСОВАНО:
Ж/д №2
Ж/д №2а

Изм.	Кол.уч.	Лист	Недоч.	Подпись	Дата	Договор №63					
3	-	Зам.	07-20	[Подпись]	02.20	Благоустройство дворовой территории по адресу РБ, ГО г.Октябрьский, 35 микрорайон, дома №2,2а					
2	-	Зам.	19-19	[Подпись]	12.19						
1	-	Зам.	04-19	[Подпись]	04.19						
						ГИП	Тыманчук	Стадия	Лист	Листов	
						Н.контр.	Тыманчук	П	1		
						Рук.гр.	Биктимирова	План благоустройства. М 1: 500			ООО "Башнефтегазпроект - Стронеэ" г.Октябрьский